

ОРГАН ПО СЕРТИФИКАЦИИ ПРОДУКЦИИ
ОБЩЕСТВО С ОГРАНИЧЕННОЙ ОТВЕТСТВЕННОСТЬЮ
«Центр Сертификации «СертПромТест»»

117292, Российская Федерация, город Москва, улица Профсоюзная, дом 26/44, Помещение II,
комната 1. Фактический адрес: 115114, Российская Федерация, город Москва, улица
Летниковская, дом 10, строение 2. Телефон: +74993462085, факс: +74993462085,
адрес электронной почты: info@sertpromtest.ru.

ТЕХНИЧЕСКАЯ ОЦЕНКА
СООТВЕТСТВИЯ ПРОДУКЦИИ В СТРОИТЕЛЬСТВЕ
УСТАНОВЛЕННЫМ ТРЕБОВАНИЯМ

ТО №Н02007-1

Продукция: профили поливинилхлоридные системы «GRAZIO»
для оконных и дверных блоков

Назначение: для изготовления оконных и дверных блоков

Изготовитель: ООО «Рехау Продукцион» (Россия)

Настоящий документ является приложением к сертификату соответствия
РОСС RU.АГ35.Н02007 содержит 7 л., заверенных печатью
ООО «Центр Сертификации «СертПромТест»»

«УТВЕРЖДЕНО»

Руководитель Органа по сертификации «Центр Сертификации «СертПромТест»» Я.А. Бородина

«14» февраля 2017 г.



1. ПРИНЦИПИАЛЬНОЕ ОПИСАНИЕ ПРОДУКЦИИ

Профили поливинилхлоридные системы «GRAZIO» производства ООО «Рехау Продукцион» белого цвета, окрашенные в массу, а также кашированные, изготовлены (адрес завода: Россия, 140145 Московская область, Раменский район, деревня Трошково, 36-й км Егорьевского шоссе, строение №2) способом моноэкструзии из композиций с применением свинцового или кальций-цинкового стабилизаторов на основе жёсткого непластифицированного поливинилхлорида повышенной ударной вязкости и стойкости к климатическим воздействиям.

Профили изготавливаются по рецептуре сырьевых смесей, разработанных и утвержденных ООО «Рехау Продукцион». Составляющими данных рецептур являются: суспензионный ПВХ, модификатор, стабилизатор, цветовой пигмент и карбонат кальция (мел).

Профили изготавливаются без использования вторичного сырья.

Система «GRAZIO» имеет в своём составе главные профили – коробку, створку, импост, а также доборные профили – подставочные, штапики, наличники, отливы и др.

В данной системе «GRAZIO» используется комбинация пятикамерных профилей следующих размеров в поперечном сечении в мм:

коробки 70x55 мм и 70x63 мм;

створка 70x75 мм;

импост 70x76 мм.

Система имеет 2 контура резиновых уплотнений RAU-EPDM.

Данные профили позволяют устанавливать вентиляционные клапаны.

По стойкости к климатическим воздействиям профили системы «GRAZIO» относятся к группе III (Т) «термостойкого исполнения» в соответствии с действующими строительными нормами по ГОСТ 30673-2013.

Лицевые поверхности главных профилей покрыты защитной плёнкой с логотипом названия фирмы, предохраняющей их от повреждений при транспортировании, а также при производстве и монтаже оконных и дверных блоков.

Условное обозначение профилей включает в себя обозначение материала изделия, наименование предприятия-изготовителя ООО «Рехау Продукцион» (или его торговую марку) или наименование системы профилей по технической документации, артикул профиля согласно технической документации, обозначение нормативного документа.

Допускается вводить в обозначение профилей дополнительную информацию, устанавливаемую в технической документации на системы профилей и уточнённую в контракте на поставку продукции.

2. СООТВЕТСТВИЕ ТЕХНИЧЕСКИХ ХАРАКТЕРИСТИК ИЗДЕЛИЙ УСТАНОВЛЕННЫМ НОРМАТИВНЫМ ТРЕБОВАНИЯМ

Номинальные размеры, предельные отклонения и форма поперечного сечения профилей отвечают требованиям, установленным в нормативной и технической документации.

Фактическое значение физико-механических характеристик профилей определены при проведении их сертификационных испытаний и указаны в табл. 1

Таблица 1

№ п/п	Наименование основных показателей	Нормативный документ на метод определения	Нормативное значение по ГОСТ 30673-2013	Фактическое значение
1.	Прочность при растяжении, МПа	ГОСТ 11262-80, ГОСТ 30673-2013	Не менее 37,0	52,5
2.	Ударная вязкость по Шарпи, кДж/м ²	ГОСТ 4647-80, ГОСТ 30673-2013	20-55	53
3.	Температура размягчения по Вика, °С	ГОСТ 15088-83	Не менее 75	86,5
4.	Изменение линейных размеров после теплового воздействия, %	ГОСТ 11529-86, ГОСТ 30673-2013	Не более 2,0	1,0
5.	Стойкость к удару при отрицательной температуре	ГОСТ 30673-2013	Разрушение не более 1 образца из 10	Выдержал испытание
6.	Изменение ударной вязкости после облучения в аппарате «Ксенотест», %	ГОСТ 4647-80, 30973-2002	Не более 30	23,6
7.	Стойкость к слабоагрессивному воздействию 3% растворов: - щёлочи (NaOH) - кислоты (H ₂ SO ₄) - соли (NaCl)	ГОСТ 12020-72	Изменение прочности при растяжении после воздействия не более 10% от исходной величины	Стоек 3,2 2,1 2,0
8.	Термостойкость при 150°С в течении 30 мин.	ГОСТ 30673-2013	Не должно быть трещин, вздутий и расслоений	Стоек
9.	Модуль упругости, МПа	ГОСТ 9550-81, ГОСТ 30673-2013	Не менее 2200	3100
10.	Прочность угловых сварных соединений, Н	ГОСТ 30673-2013	2600 створка 2000 коробка	5100 3080
11.	Цветовые (колориметрические) характеристики	Методика определения цветовых характеристик ПВХ-профиля координатным методом	L*≥90 -2,5≤a*≤3,0 -1,0≤b*≤5,0	93,5 -1,3 2,4

Подтверждена долговечность профилей поливинилхлоридных системы «GRAZIO» производства компании ООО «Рехау Продукцион» (в соответствии с режимами II и IV по ГОСТ 30973-2002 и ГОСТ 30673-2013 в соответствии с режимом III(T)) 60 условных лет эксплуатации.

Приведенное сопротивление теплопередаче, определенное при проведении сертификационных испытаний, комбинаций профилей (см. рисунки) приведено в табл. 2.

Таблица 2

Система	Число камер	Приведенное сопротивление теплопередаче ПВХ профилей, м ² °С/Вт	Класс по ГОСТ 30673-2013
GRAZIO	5-коробка 5-створка	0,85*	3

*) указано приведенное сопротивление теплопередаче ПВХ профилей с установленными стальными вкладышами.

3. НАЗНАЧЕНИЕ, ОБЛАСТЬ И УСЛОВИЯ ПРИМЕНЕНИЯ ПРОДУКЦИИ

Назначение

3.1. Профили поливинилхлоридные системы «GRAZIO» предназначены для наружных и внутренних светопрозрачных конструкций и изделий зданий и сооружений различного назначения, в том числе для детских и лечебно-профилактических учреждений (включая операционные).

Область применения

3.2. Показатели, характеризующие возможную область применения системы ПВХ профилей «GRAZIO», приведены в табл. 3.

Таблица 3

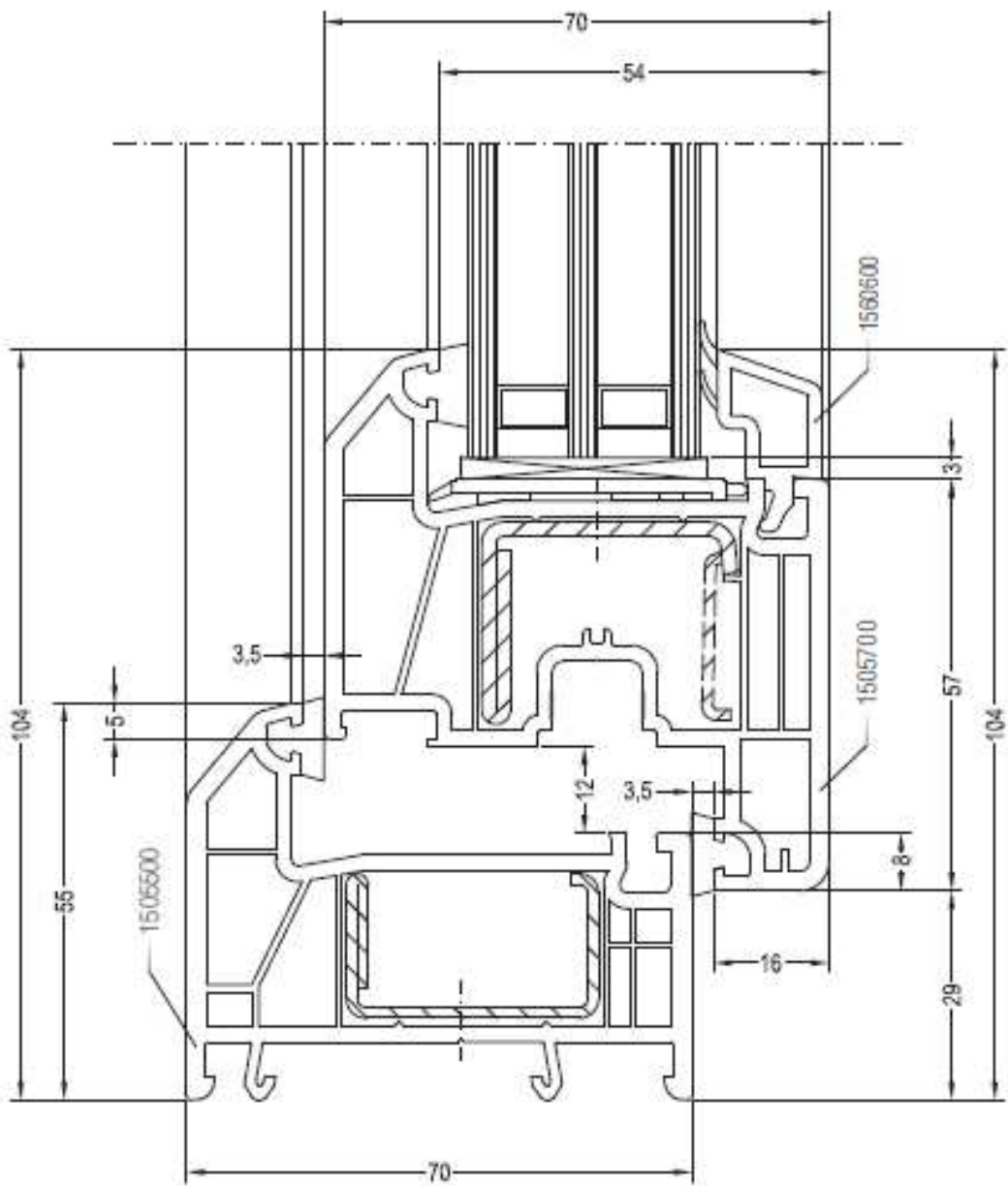
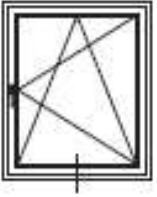
№ п/п	Наименование показателя	Ед. изм.	Показатель
1	Зоны влажности	-	Сухая, нормальная, влажная
2	Температуры наружного воздуха: - отрицательная, не ниже - положительная, не выше	°С	минус 60 75
3	Допустимая степень агрессивного воздействия		Неагрессивная, слабоагрессивная, среднеагрессивная
4	Допустимая относительная влажность воздуха	%	Без ограничений, от 10 до 100

Гарантийный срок хранения профилей у потребителей – 1 год со дня отгрузки изделий со склада изготовителя.

Гарантийный срок службы профилей в готовых оконных и дверных блоках (отсутствие скрытых дефектов профилей) – не менее 5 лет со дня выпуска изделий.

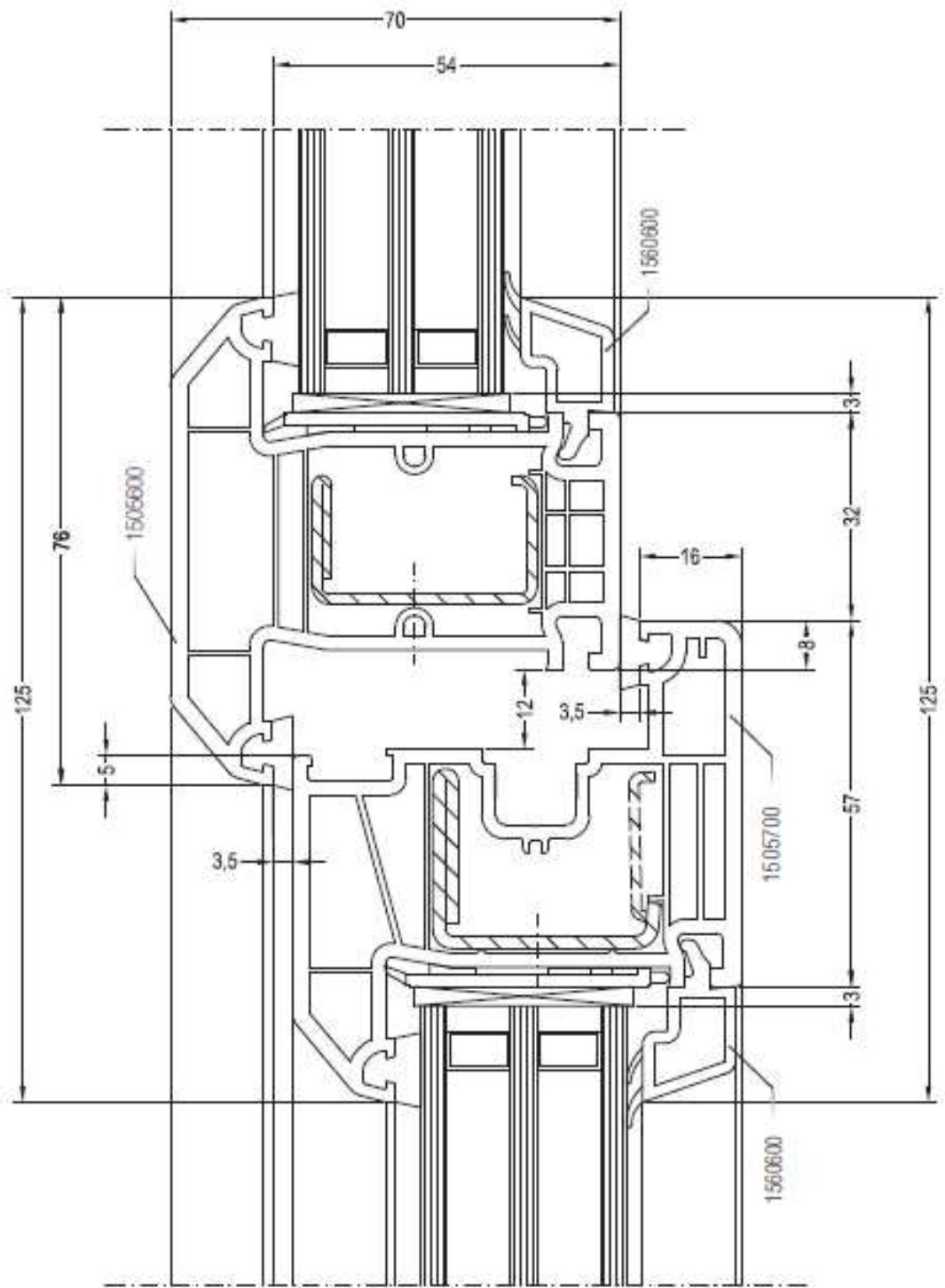
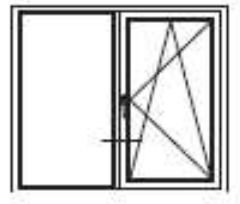
Чертежи узлов

Одностворчатый оконный блок: коробка 55, створка Z 55



Чертежи узлов

Одностворчатый оконный блок с глухой частью: створка Z 55, импост 76



Чертежи узлов

Одностворчатый оконный блок: коробка 63, створка Z 55

